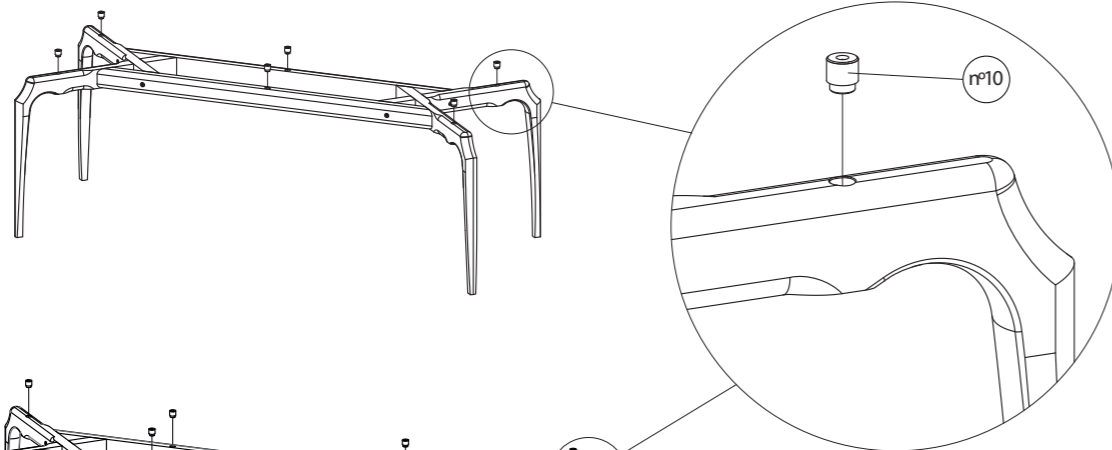
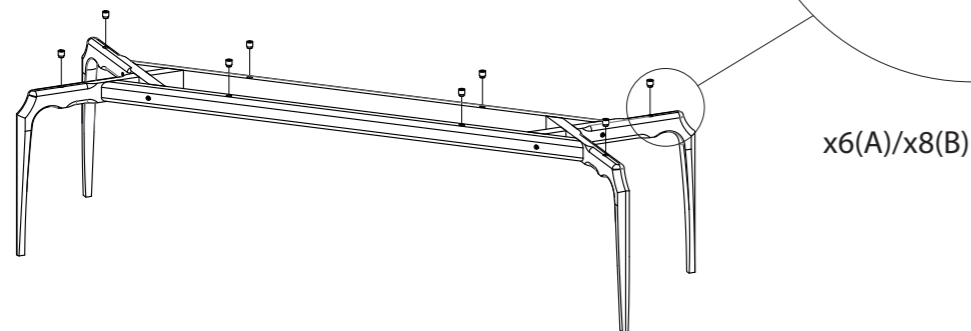


9a

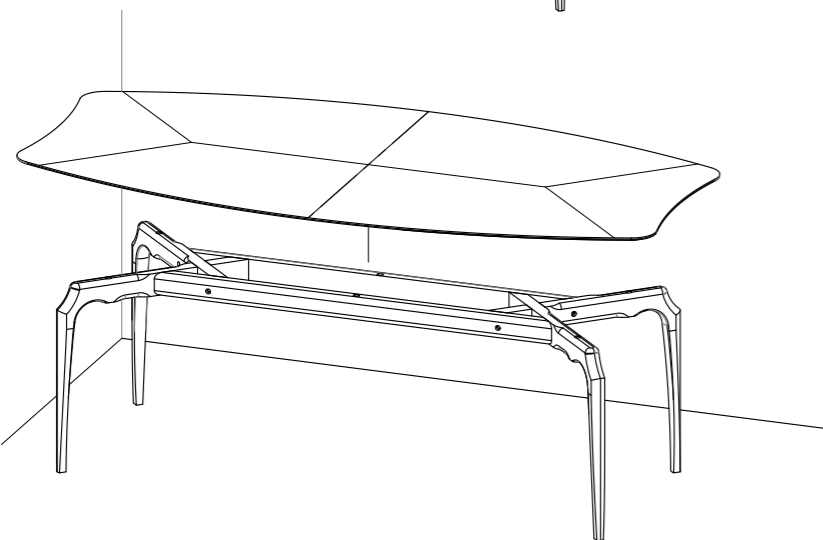


9b

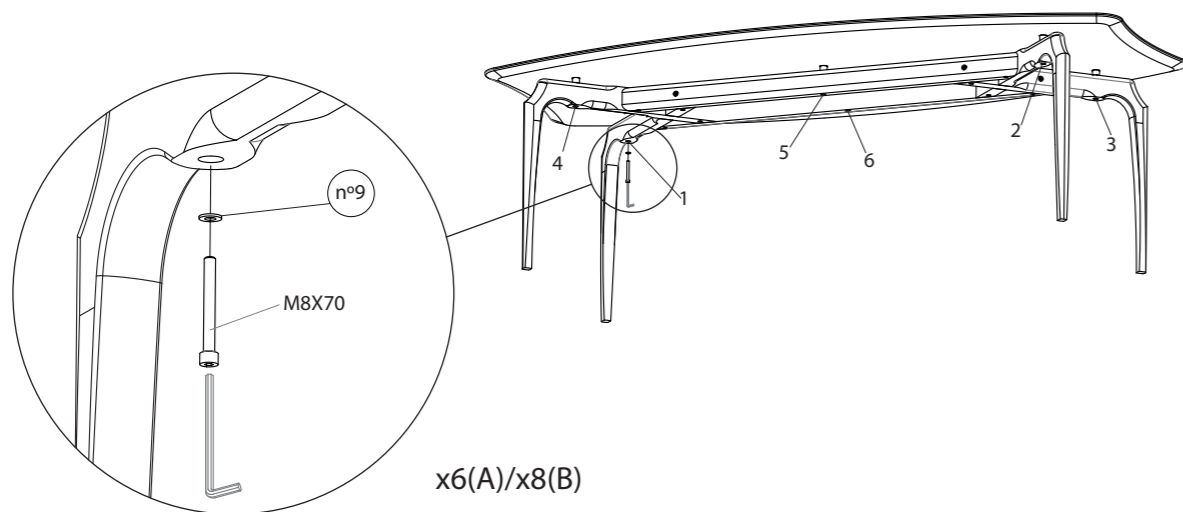


x6(A)/x8(B)

10



11



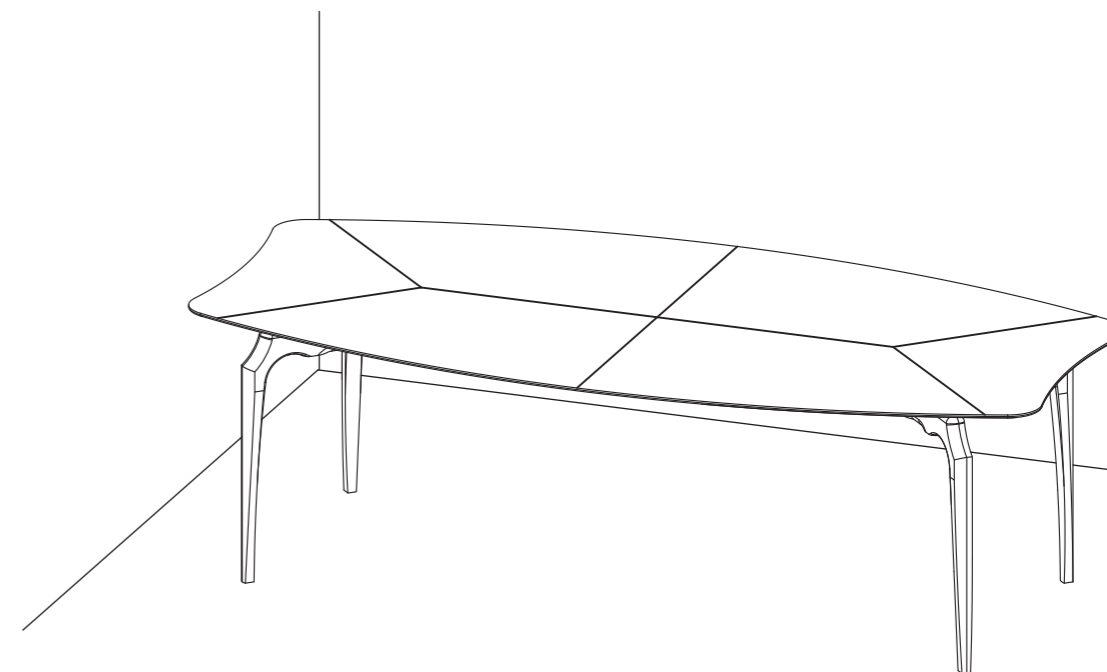
x6(A)/x8(B)

INSTRUCCIONES DE MON TAJE

ASSEMBLING INST RUCTIONS

Mesa Gaulino

OSCAR TUSQUETS
2011



Version A: 2,4 m
Version B: 3 m

COMPONENTES / COMPONENTS:

1 X2		3 X2	
2 X2		4	

HERRAJES / TOOLING SET:

5 X8		6	
6 X8		HERRAMIENTAS NO SUMINISTRADAS POR BD / TOOLS NOT SUPPLIED FOR BD	
7 X8			
8 X14(A)/X16(B)			
DIN 912 M8 X 70			
9 X14(A)/X16(B)			
DIN 125-1 M8			
10 X6(A)/X8(B)			

ACTUALIZACION / UP DATED: 01/07/11
IM-83-CSIN



Bd Barcelona design
Pujades 63 / 08005 Barcelona
Tel +34 93 458 69 09 / Fax +34 93 207 36 97
bd@bdbarcelona.com / www.bdbarcelona.com

Oficina Comercial
Carretera Capellades / km 22,750
Narcís Monturiol, 7 / Pol. Ind. Sersovires
Sant Esteve de Sersovires / 08635 Barcelona
Tel +34 93 771 30 51 / Fax +34 93 771 32 32
comercial@bdbarcelona.com / www.bdbarcelona.com

